

**INVACARE S.A**

C/ Areny s/n - Pol.Ind.de Celrà - 17460 Celrà (Girona)  
Tel: 972 493 200 Fax: 972 493 220 - [www.invacare.es](http://www.invacare.es)

**küschall®**  
designed for life



**Yes, you can.®**

## KÜSCHALL COMPACT *attract*



Silla de ruedas activa con chasis de aluminio plegable por cruceta.  
Pescantes extraíbles y abatibles int/exterior.  
Cruceta simple (anchura de 36 a 42 cm) o triple (anchura 44 a 48 cm).

Respaldo fijo con tapizado negro ajustable en tensión & puños cortos como estándar.

Protectores de ropa antisalpicaduras fijos de composite o de carbono (opcionales)

Reposabrazos disponibles como opción.

Peso máximo usuario : 130kg.

Peso : a partir de 11,3 kg\*

Peso de transporte: 8,7 kg

Nos reservamos el derecho a una tolerancia de + - 1 cm en las medidas.

Nos reservamos el derecho a introducir cambios técnicos sin previo aviso !

Nota: producto configurado a medida i No se admiten devoluciones !

Compact Attract SR-40F. Código provisional Prescripción: S0008979 (categoría SRM 040F)

NUEVO

**matrx®**  
SEATING SERIES



ADD-ON DRIVE  
COMPATIBLE  
alber

Por favor marque su elección con una cruz :  Característica estándar  Sin cargo

**Peso usuario =**

**Kg**

Ortopedia :

Nombre usuario :

Dirección usuario :

Teléfono contacto :

Dirección entrega:

Número pedido :

Cantidad pedido :

Fecha pedido :

Código	Descripción	P.V.P €
DDY0014	KÜSCHALL COMPACT <i>attract</i>	1.818,95
<b>FABRICACIÓN ESPECIAL</b>		
DDY0000	FABRICACIÓN ESPECIAL : consultar precios y plazos de entrega con el departamento de Atención al Cliente	
<b>ASIENTO</b>		
<b>CHASIS DELANTERO</b>		
DDY0211	<input checked="" type="checkbox"/> Estándar	<input checked="" type="checkbox"/>
<b>ANCHURA ASIENTO (SB)</b>		5: 5"/6"/7"
DDY0126	SB 360 mm	Cruceta simple <input type="checkbox"/>
DDY0128	SB 380 mm	Cruceta simple <input type="checkbox"/>
DDY0130	<input checked="" type="checkbox"/> SB 400 mm	Cruceta simple <input checked="" type="checkbox"/>
DDY0132	SB 420 mm	Cruceta simple <input type="checkbox"/>
DDY0134	SB 440 mm	Cruceta Triplex <input type="checkbox"/>
DDY0136	SB 460 mm	Cruceta Triplex <input type="checkbox"/>
DDY0138	SB 480 mm	Cruceta Triplex , NC con respaldo Matrx Elite Std (DDP0760) <input type="checkbox"/>
<b>PROFUNDIDAD ASIENTO (ST)</b>		
DDY0412	ST 360 mm Cojín de asiento obligatorio (NC: 0662, 0264, 1311, 1302, 1303 )	<input type="checkbox"/>
DDY0415	ST 380 mm Cojín de asiento obligatorio (NC: 0662, 0264, 1311, 1302, 1303 )	<input type="checkbox"/>
DDY0417	<input checked="" type="checkbox"/> ST 400 mm Cojín de asiento obligatorio	<input checked="" type="checkbox"/>
DDY0420	ST 420 mm	<input type="checkbox"/>
DDY0422	ST 440 mm	<input type="checkbox"/>
DDY0424	ST 460 mm	<input type="checkbox"/>
DDY0427	ST 480 mm	<input type="checkbox"/>
DDY0429	ST 500 mm	<input type="checkbox"/>
<b>ALTURA RESPALDO (RH)</b>		
DDY0585	Altura de respaldo depende del tipo de respaldo Matrx elegido	Seleccionar para pedir respaldo Matrx
DDY0506	RH 330 mm	<input type="checkbox"/>
DDY0509	RH 345 mm	<input type="checkbox"/>
DDY0512	RH 360 mm	<input type="checkbox"/>
DDY0514	<input checked="" type="checkbox"/> RH 375 mm	<input checked="" type="checkbox"/>
DDY0516	RH 390 mm	<input type="checkbox"/>
DDY0518	RH 405 mm	<input type="checkbox"/>
DDY0520	RH 420 mm	<input type="checkbox"/>
DDY0522	RH 435 mm	<input type="checkbox"/>
DDY0524	RH 450 mm	<input type="checkbox"/>
DDY0526	RH 465 mm	<input type="checkbox"/>
DDY0528	RH 480 mm	<input type="checkbox"/>
DDY0530	RH 495 mm	<input type="checkbox"/>
<b>ALTURA DELANTERA ASIENTO SUELO (SHv)</b>		
DDY0845	SHv 430 mm	No posible con ruedas delanteras 6" y 7" <input type="checkbox"/>
DDY0846	SHv 440 mm	No posible con ruedas delanteras 6" y 7" <input type="checkbox"/>
DDY0847	SHv 450 mm	No posible con ruedas delanteras 7" <input type="checkbox"/>
DDY0848	SHv 460 mm	No posible con ruedas delanteras 7" <input type="checkbox"/>
DDY0849	SHv 470 mm	No posible con ruedas delanteras 7" <input type="checkbox"/>
DDY0850	SHv 480 mm	<input type="checkbox"/>



cruceta simple



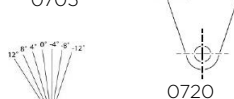
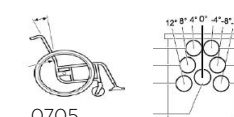
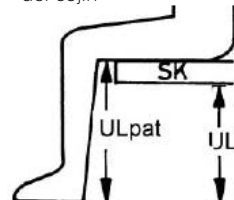
cruceta Triplex



Código	Descripción	P.V.P €
DDY0851	SHv 490 mm	○
DDY0852	◆ SHv 500 mm	◆
DDY0853	SHv 510 mm	○
DDY0854	SHv 520 mm	○
<b>ALTURA TRASERA ASIENTO SUELO (SHh)</b>		„SHv - SHh = max. 80mm“ ; 70°: SHh max. = „SHv-0mm“, 90°: SHh max. = „SHv-30mm“
DDY0945	SHh 400 mm	○
DDY0946	SHh 410 mm	○
DDY0947	SHh 420 mm	○
DDY0948	SHh 430 mm	○
DDY0949	SHh 440 mm	○
DDY0950	◆ SHh 450 mm	◆
DDY0951	SHh 460 mm	○
DDY0952	SHh 470 mm	○
DDY0953	SHh 480 mm	○
DDY0954	SHh 490 mm	○
<b>LARGO DE PIERNA(UL)</b>		70°: UL max. =“SHv-20mm“ ; 90°: UL max. =“SHv-30mm“
DDY1679	UL 380 mm	○
DDY1680	UL 390 mm	○
DDY1681	UL 400 mm	○
DDY1682	UL 410 mm	○
DDY1683	UL 420 mm	○
DDY1684	◆ UL 430 mm	◆
DDY1685	UL 440 mm	○
DDY1686	UL 450 mm	No posible con reposapiés a 90° (DDY1542)
DDY1687	UL 460 mm	No posible con reposapiés a 90° (DDY1542), reposapiés ajustable en ángulo (DDY1573)
<b>RESPALDO</b>		
<b>TUBOS</b>		
DDY0736	◆ Tubos fijos rectos	◆
DDY0705	Tubos inclinados	NC respaldos Matrix 39,77
DDY0720	Angulo respaldo ajustable	NC respaldos Matrix 205,32
<b>RESPALDO AJUSTABLE EN ÁNGULO</b>		
DDY0707	Ángulo de respaldo ajustado a 82° (más cerrado)	○
DDY0718	Ángulo de respaldo ajustado a 86° (más cerrado)	Sólo posible con SHv-SHh =80mm
DDY0709	Ángulo de respaldo ajustado a 90°	○
DDY0719	Ángulo de respaldo ajustado a 94° (más abierto)	○
DDY0711	Ángulo de respaldo ajustado a 98° (más abierto)	○
DDY0712	Ángulo de respaldo ajustado a 102° (más abierto)	○
<b>TAPIZADO RESPALDO</b>		
DDY0700	Tapizado estándar ligeramente acolchado	No posible con barra estabilizadora respaldo (DDY1491), Puños ajustables en altura montaje trasero (DDY0703)
DDY0725	◆ Ajustable en tensión Tapizado negro <b> NUEVO</b>	◆
DDY0735	Tapizado ajustable tensión Aero back transpirable	190,86
DDY0769	Sin tapizado de respaldo	Seleccionar para pedir respaldo Matrix
<b>RESPALDOS MATRIX</b>		
NC con Barra estabilizadora respaldo (1491), Tubos respaldo inclinados (0705), respaldo con angulo ajustable (0720)		
Cuando se pide un respaldo Matrix, asegurese de que la parte superior del respaldo no quede más alta del valor RH (altura respaldo) indicada en la tarifa (en este caso 495 mm)		
La altura corresponde a la altura del respaldo Matrix. Plazo de entrega adicional.		
DDY0764	Matrix MX2, altura 150 mm con fijación Quick-Release (par)	NC con con 480/500 mm (DDY0318/0140) 770,00
DDY0765	Matrix MX2, altura 230 mm con fijación Quick-Release (par)	NC con 480/500 mm (DDY0318/0140) 770,00
DDY0766	Matrix MX2, altura 305 mm con fijación Quick-Release (par)	NC con 480/500 mm (DDY0318/0140) 770,00
DDY0767	Matrix MX2, altura 405 mm con fijación Quick-Release (par)	NC con 480/500 mm (DDY0318/0140) 770,00
DDY0756	Elite Deep, altura 310 mm con fijación estándar (par)	770,00
DDY0757	Elite Deep, altura 410 mm con fijación estándar (par)	770,00
DDY0762	Elite Deep, altura 460 mm con fijación estándar	770,00
DDY0758	Elite Standard, altura 260 mm con fijación estándar (par)	770,00

Rueda delantera / altura asiento	Montaje alto	Montaje estándar
5"	430 - 450	460 - 520
6"	450 - 470	480 - 520
7"	480 - 500	510 - 520

El largo de pierna del paciente debe anotarse descontando el grosor del cojín



0700 + 0702 0736 + 0750



0751 0725



0751 0733

**matrix**  
SEATING SERIES



0758/  
0763



0756/  
0763



0756/  
0762



0764/  
0767

Código	Descripción		P.V.P €
DDY0759		Elite Standard, altura 310 mm con fijación estándar (par)	770,00
DDY0760		Elite Standard, altura 360 mm con fijación estándar (par)	770,00
DDY0761		Elite Standard, altura 410 mm with easy-set mounting hardware (par)	770,00
DDY0763		Elite Standard altura 460 mm con fijación estándar (par)	770,00
<b>PUÑOS DE EMPUJE</b>			
DDY0702		Puños fijos, largos	○
DDY0750		Sin puños	○
DDY0751	◆	Puños fijos, cortos <b>NUEVO</b>	◆
DDY0703		Puños ajustables en altura montaje trasero	228,58
DDY0733		Puños ajustables en altura, integrados	206,78
DDY0704		Puños plegables	263,07
<b>BARRA ESTABILIZADORA RESPALDO</b>			
DDY1491		Barra estabilizadora respaldo, abatible y desmontable	143,17
<b>ASIENTO</b>			
<b>TAPIZADO ASIENTO</b>			
DDY0611	◆	Tapizado asiento estándar con 1 cincha cierre gancho-bucle (suave)	◆
<b>COJIN ASIENTO</b>			
DDY0600		Cojín estándar, 60 mm, doble espuma con visco top	83,51
DDY0662		Cojín Matrix Libra (tejido negro) - altura 83 mm	323,15
<b>OPCIÓN ASIENTO</b>			
DDY0606		Bolsa delantera asiento, clip desmontable	67,72
<b>BOLSAS TAPIZADO ASIENTO</b>			
DDY0616		Bolsa pequeña	54,50
DDY0617		Bolsa grande	54,50
<b>REPOSAPIES</b>			
<b>REPOSAPIES</b> Tome nota por favor que disponemos de reposapiés especiales tipo: amputado, reposapiernas elevables etc. de otros productos Invacare compatibles con la gama Küschall			
DDY1540	◆	Reposapiés ángulo abiertos, 70°	◆
DDY1542		Reposapiés ángulo cerrado, 90°	○
DDY1555		Sin reposapiés	○
<b>REPOSAPIES</b>			
DDY1562		2 pc. plástico, montaje delantero	○
DDY1563	◆	2 pc. plástico, montaje trasero	◆
DDY1573		2 pc. Ajustable en ángulo y profundidad	223,30
<b>FIJACION PIÉS</b>			
DDY1530	◆	Taloneras	◆
<b>FIJACION PIERNAS</b>			
DDY1534		Cincha pantorrilla	28,68
<b>PROTECTORES DE ROPA</b>			
<b>PROTECTORES DE ROPA (PAR)</b>			
DDY1424		Protectores de ropa de Composite, fijos	○
DDY1425		Protectores de ropa antisalpicaduras de Composite, desmontables	64,89
DDY1426	◆	Protectores de ropa antisalpicaduras de Composite, fijos	◆
DDY1401		Protectores de ropa de carbono, fijos	160,00
DDY1408		Protectores de ropa antisalpicaduras de carbono, desmontables	250,00
DDY1405		Protectores de ropa antisalpicaduras de carbono, fijos	220,00
<b>REPOSABRAZOS (PAR)</b>			
DDY1416		Reposabrazos ajustable en altura (con herramientas), desmontable, corto	○
DDY1421		Reposabrazos ajustable en altura (con herramientas), desmontable, largo	○
DDY1440		Reposabrazos escritorio, abatible, ajust. altura, desmontable	235,24



Código	Descripción		P.V.P €
DDY1441	Reposabrazos largo, abatible, ajust. altura, desmontable	No posible con caída 3° (DDY0283), SHh 400/410 mm, SHh 420/430 mm en combinación con posición rueda trasera attract 1 (DDY0264)	235,24
DDY1445	Reposabrazos Küschall, contorno negro, sistema bloqueo, ajustable en altura, desmontable, abatible, almohadilla corta (incluye funda neopreno negra)	(NC: 1411, 0283 )	267,02
DDY1411	Tubular, sin bloqueo, ajustable altura, desmontable, abatible, acolchado confort	No posible Alber Kit (DDY0916/0926); puños ajustables en altura, montaje trasero (DDY0703)	235,24
<b>CHASIS</b>			
<b>COLOR CHASIS (PARTE DEL.)</b>		Parte trasera del chasis y cruceta de color negro, parte delantera y reposapiés del color seleccionado	
DDY0360	◆ Negro Attract		◆
DDY0307	Gris Attract		○
DDY0308	Azul Attract		○
DDY0311	Rojo Attract		○
<b>RUEDAS DELANTERAS</b>			
<b>RUEDAS DELANTERAS</b>			
DDY0810	5" Ligera con cubierta negra		○
DDY0863	◆ 5" Confort con cubierta negra		◆
DDY0821	6" neumática		32,45
DDY0820	6" Confort con cubierta negra		○
DDY0822	7" Confort con cubierta negra		○
<b>RUEDAS TRASERAS</b>			
<b>FIJACION RUEDAS TRASERAS</b>			
DDY0250	◆ Fijación estándar		◆
<b>POSICION RUEDA TRASERA (distancia horizontal entre los tubos de respaldo y el eje de ruedas traseras)</b>			
DDY0264	1a. posición Attract - 95 mm (la más activa)	Mayor riesgo de vuelco; No posible con ST 360/380 mm (DDY0126/0128)	○
DDY0265	◆ 2a. posición Attract - 75 mm		◆
DDY0266	3a. posición Attract - 55 mm (la más estable)	Menor riesgo de vuelco- No posible con dispositivos Alber (DDY0916/0926)	○
<b>TAMAÑO RUEDAS TRASERAS</b>			
DDY0902	◆ 24"		◆
<b>CAÍDA RUEDAS TRASERAS</b>			
DDY0282	◆ Caída 0°		◆
DDY0283	○ Caída 3°		○
<b>RUEDAS TRASERAS</b>			
DDY0921	◆ 24" rueda Activa	Ruedas completas: cubierta ligera 7,5 bar y aros aluminio grises con 6 puntos de fijación (tornillos), 24 radios y buje negro - NC : todos los aros, 1200)	◆
DDY0915	Ruedas Küschall 24" radios cruzados	Buje Starec sin color, llanta negra, radios color plata (2mm), cruzados, NC 1008	○
DDY0908	24" High Performance (Buje Starec)	Buje Starec, llanta y radios (1.5mm) negros, NC 1004	389,00
DDY0906	24" Spinergy L XK	Buje, llanta y radios (3mm) negros. NC 1004	780,00
DDY0923	22", 24", 26" freno tambor acompañante	(NC : 0926 )	465,05
<b>KITS ALBER</b>			
No posible con posición rueda trasera attract 3 (DDY0266) ; es obligatorio instalar 2 antivuelcos Alber			
No posible con pisapié (DDY1708/1708/1718), soporte para bastones (DDY1706/1707/1719)			
<b>CUBIERTAS RUEDAS TRASERAS</b>			
No posible con ruedas activas (DDY0921)			
DDY1014	◆ 24" X 1", MAXXIS LITE GUARD, Protección antipinchazo SilverShield polifibra (0,45 mm)	<b>NUEVO</b>	◆
DDY1004	Cubiertas macizas 24" X1.3/8" . Negra		72,18
DDY1008	24" X 1". MAXXIS ALPHA PROTECT (protección antipinchazo) 3 mm	<b>NUEVO</b>	72,18
DDY1011	24" x 1" MBL SPEEDLITE	Neumático SUPERLIGERO, muy alta resistencia a los pinchazos	75,00
<b>AROS</b>			
No posible con ruedas activas (DDY0921)			
DDY1113	Aros ligeros Alu gris 24", dist. 30 mm.	Lengüetas cortas con un solo orificio a 30 mm	○
DDY1102	24" Aros antideslizante, dist. 3 o 4 cm	Lengüetas fijación con 2 orificios , distancia 30 o 40 mm, montados a 30 mm	173,42
DDY1104	Aros acero pulido 24", dist. 3 cm	Lengüetas cortas con un solo orificio a 30 mm	118,16
DDY1106	Titanio 24", dist. 30 mm	Lengüetas cortas con un solo orificio a 30 mm	299,00
DDY1120	24" CARBOLIFE GEKKO S. dist. 30 cm		349,8
<b>PROTECTORES RADIOS</b>			
DDY1200	24" Transparente	No posible con ruedas activas (DDY0921)	154,20



1440/1441

1411



0360-0311

5" para SHv 430 to 520  
6" para SHv 450 to 520  
7" para SHv 470 to 520



0821

0863



810-820

0822



3

0264-0266



0921

0915



1004

0908



1008

1014



1104

1113



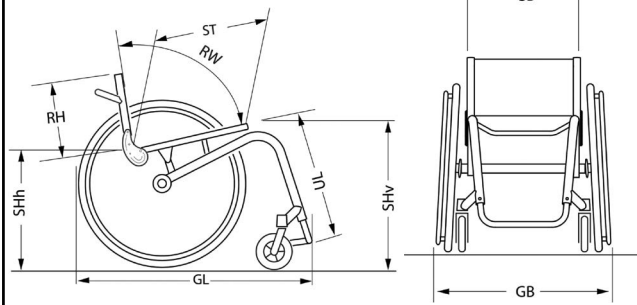
1011

1102

Código	Descripción	P.V.P €
<b>SEGURIDAD</b>		
<b>FRENOS</b>		
DDY1311	Frenos de tiro Attract	No posible con ST 360/380 mm, ST 400 mm en combinación con position 1
DDY1312	Frenos de empuje Attract	(NC : 1310 )
DDY1306	Frenos de tiro Kuschall	
DDY1300	Frenos empuje Kuschall - palanca angulada	(NC : 1310 )
DDY1301	Frenos empuje Kuschall - palanca recta	(NC : 1310 )
DDY1302	Frenos performance	No posible con prof. asiento 360/380 MM Prof asiento 400 MM solo posible con posición 3 Prof asiento 420 MM solo posible con posición 2 & 3" (NC : 1310 )
DDY1303	Frenos activos	No posible con prof. asiento 360/380/400 MM Prof.asiento 420 mm solo con Posición 3 Prof.asiento 440 MM solo con Posición 2 & 3 (NC : 1310 )
<b>PROLONGADOR PALANCA DE FRENO</b>		
DDY1310	Prolongador palanca de freno	75,91
<b>ANTIVUELCO</b>		
		Max. 2 adaptaciones por lado (adaptaciones=antivuelco, pisapié, soporte bastones)
DDY1702	Antivuelco derecho	149,87
DDY1703	Antivuelco izquierdo	149,87
DDY1704	Antivuelco ambos lados	299,70
<b>KIT TRANSPORTE</b>		
DDY1720	Kit de transporte (incluye 4 pegatinas)	12,00
<b>CINTURÓN POSTURAL</b>		
DDY1730	Cinturón postural	97,04
<b>ILUMINACIÓN PASIVA</b>		
DDY1710	Iluminación pasiva montada (montada en los radios)	12,38
<b>ACCESORIOS</b>		
<b>PROTECTORES TRASEROS CHASIS</b>		
DDY1729	Protectores traseros chasis	Montaje parte trasera del chasis
<b>MESITA</b>		
DDY1760	Mesita	No posible con Protectores de ropa de Composite, fijos (1424/1400), Protectores de ropa antisalpicaaduras de Composite (1425/1426), Reposabrazos, abatible , ajust. altura, desmontable (1440/1441)
<b>PISAPIÉ</b>		
		Max. 2 adaptaciones por lado (adaptaciones=antivuelco, pisapié, soporte bastones)
DDY1708	Pisapié derecho	No posible con sistema Alber, no posible en el mismo lado que soporte bastones
DDY1709	Pisapié izquierdo	No posible con sistema Alber, no posible en el mismo lado que soporte bastones
DDY1718	Pisapié ambos lados	No posible con sistema Alber, no posible con soporte bastones
<b>SOPORTE PARA BASTONES</b>		
		Max. 2 adaptaciones por lado (adaptaciones=antivuelco, pisapié, soporte bastones)
DDY1706	Soporte bastones derecho	No posible con sistema Alber, no posible en el mismo lado que pisapié
DDY1707	Soporte bastones izquierdo	No posible con sistema Alber, no posible en el mismo lado que pisapié
DDY1719	Soporte para bastones ambos lados	No posible con sistema Alber, no posible en el mismo lado que pisapié
<b>BOMBA DE HINCHADO MANUAL</b>		
DDY1715	Bomba de hinchado manual	17,89
<b>RELOJ KÜSCHALL</b>		
DDY1712	Reloj kuschall, lado derecho	136,34
DDY1713	Reloj kuschall, lado izquierdo	136,34
<b>KIT DE HERRAMIENTAS</b>		
DDY1717	Kit de herramientas	
<b>BOLSA PARA RUEDAS</b>		
DDY1728	Bolsa para ruedas traseras 24" y 26"	56,41



**SOPORTE MEDIDAS FABRICACION ESPECIAL MYKÜSCHALL**



MEDIDAS PERSONALIZADAS	
SB-anchura asiento	
ST-profundidad asiento	
RH-altura respaldo	
SHv-altura delantera asiento suelo	
SHh-altura trasera asiento suelo	
UL-largo de pierna	
RW-ángulo respaldo	
GL / GB -largo total / ancho total	
USER WEIGHT-peso usuario	
USER SIZE-altura usuario	

**MYküschall**

**Descripción de la petición**




Large empty rectangular area for providing detailed information about the special manufacturing request.